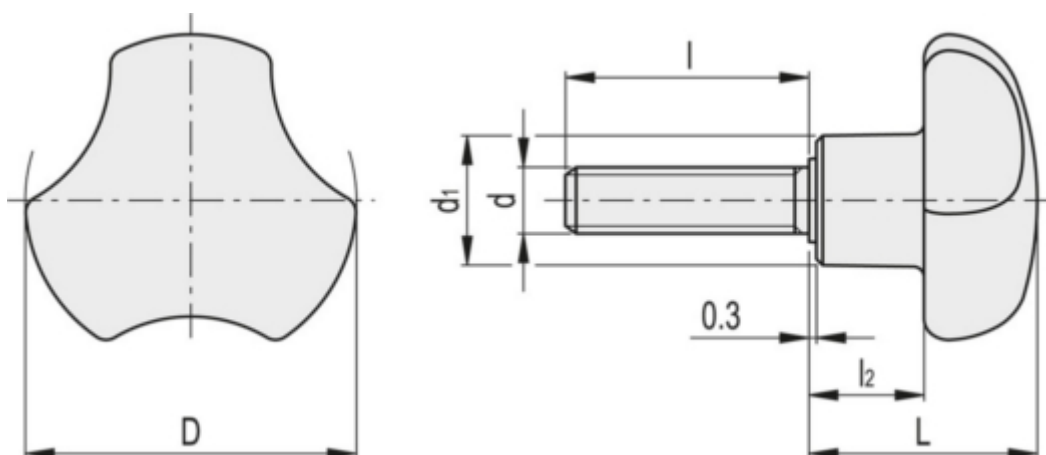


Varenummer: 2302151783
Beskrivelse: Stjernegreb
VTT.50-SST-p-M10x20 CLEAN

Mål



| | |
|------------|------|
| D | = 50 |
| d1 | = 19 |
| Dg | = - |
| l2 | = 15 |
| L | = 30 |
| L1 | = 20 |
| Vægt i (g) | = 47 |